

[Virtual Library] HP <http://www.space-library.com> ミルスペース 080623 をアーカイブにアップ

AAAS [Reconsidering Rules for Space Security](#) アップ

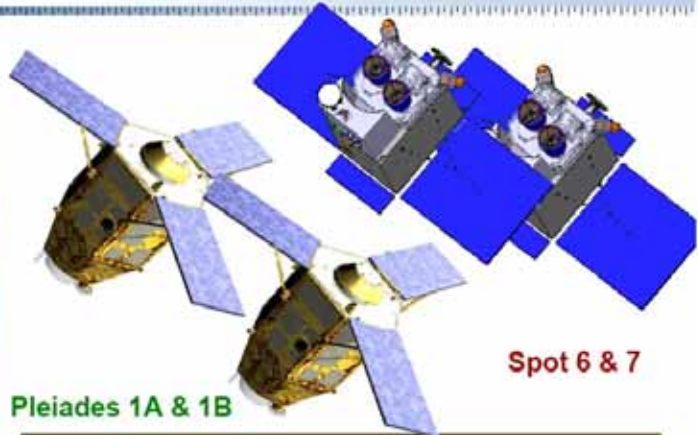
2008.06.20 地理空間情報展@横浜パシフィコ ベンダーフォーラムでのプレゼンテーションから

From SPOT1-5 to SPOT 6 & 7 and to PLEIADES

© Spot Image 2008



2 cameras
Swath width: 60 km
Oblique viewing capacity ($\pm 27^\circ$)
Resolution:
SPOT 1,2,3,4: 10m P; 20m XS
SPOT 5: 2.5m P; 10m XS



Pleiades 1A & 1B

Spot 6 & 7

Dedicated missions on smaller satellites
High resolution, agility, wide field of view

Pleiades 1 & 2: 0.50 m GSD / 20 km

SPOT6 & 7 : 2.0 m GSD / 60 km



2008/6/27 19:27 [Technobahn]

DARPA、バルカンエンジンを装備した超音速機の開発計画をスタート

米国防高等研究計画局(DARPA)は24日、スクラムジェット的一种バルカンエンジンを搭載、マッハ6以上で飛行可能な超音速航空機フルスケール実験機「Falcon HTV-3X」を2012年までに開発し、試験飛行の方針を明らかにした。「Falcon HTV-3X」実験結果を踏まえた上で、DARPAは最終的に実証機「HCV」開発につなげる意向。開発決定した「Falcon HTV-3X」は通常動力源としてターボジェットエンジンを装備し、一般の航空機と同様に滑走路を使い離陸。離陸後はターボジェットエンジンを使いマッハ4まで加速し、バルカンエンジンを起動し、マッハ6以上の目標速度に到達することが見込まれている。「Falcon

HTV-3X」が実用化された場合、地球上のどこにでも2時間で到達が可能となる見通し。DARPAは偵察用や大陸間弾道ミサイルに代わる運搬手段に、また、衛星打上げ用にも利用が可能と見ている。画像はDARPA「Falcon HTV-3X」想像図。

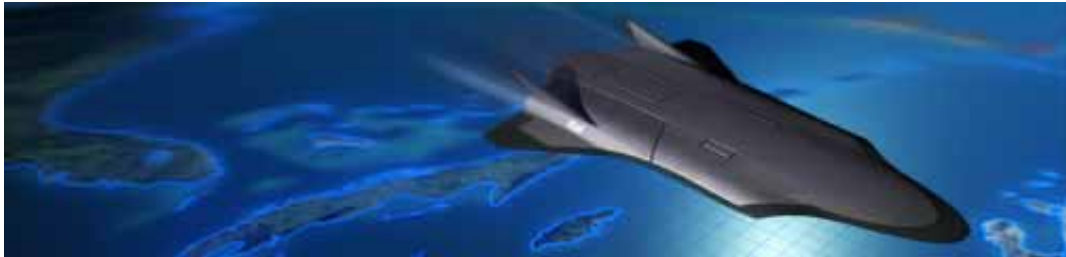


[編注] 関連 wikipedia サイト>>> http://en.wikipedia.org/wiki/Force_Application_and_Launch_from_Continental_United_States



http://www.defenseindustrydaily.com/images/SPAC_HTV_Falcon_Concept_lg.jpg

http://en.wikipedia.org/wiki/Image:DARPA_Falcon_HTV-3X_1.jpg



DARPA Falcon >>> <http://www.darpa.mil/tto/programs/Falcon.htm>

[編注] ミルスペース 080615 page 47 下の Lockheed Martin のサイトの航空機はこれでしたか。

2008/6/26 13:54 [Technobahn]

米空軍の次期空中給油機選定問題、国防総省は GAO の裁定結果を無視する方針

米空軍が今年の 2 月末、次期空中給油機に欧州航空宇宙最大手 EADS とノースロップ・グラマンが中心となって開発を進めてきた KC-45/A330 選定は不当として、ボーイング社からの監査請求を受け調査を進めてきた米会計検査院 (Government Accountability Office) が今月 18 日、ボ社主張を認め、米空軍が KC-45/A330 を選定したのは誤りであったという裁定を下した問題に関し、米国防総省では、GAO 調査報告書で記されている選定過程の誤りというものほとんどは重大問題ではなく、当初判断のまま、議会に対し契約実施を

促す方針であることが 25 日までに明らかとなった。米国防専門誌「military.com」同日付報。法律上、GAO 裁定結果が出た場合、当事者は 60 日間の再考期間を設ける必要性が生じる。米国防総省では法律上のこの制約が解除され次第、KC-45/A330 契約プロセスに移るため議会承認を求める模様。

[編注] low reso 画像省略 (下記左写真相当)

<http://www.technobahn.com/news/2008/200806261354.html>



http://www.defenseindustrydaily.com/images/AIR_KC-30_Refuels_B-2_Concept_lg.jpg

http://www.northropgrumman.com/kc30/media_center/kc30tanker_assets/photos/low/KC30_B2_S_CB.jpg

2008/6/26 19:05 [Technobahn]

英 QinetiQ 社が出荷開始した武装ロボット

画像は英大手軍需メーカ QinetiQ 社が米国子会社の Foster-Miller 社を通じ米軍向けに出荷開始した武装ロボット「MAARS (Modular Advanced Armed Robotic System)」。同車台を利用したロボットは既に爆発物処理用途で、米軍現場で多用されているが、武装版は車体全体防弾装備を施すなど、戦闘用改造した。画像は M240B マ



シンガン装備だが、Q 社では、一時的目くらまし用レーザ光線銃や指向性音波を発生し暴徒を蹴散らす音波砲の非殺傷兵器など、あたかも「トランスフォーマ(変形ロボット)」のように自由に搭載可と、そのモジュラ性を強調。米軍では安全性面で問題がないかどうか慎重に試験を重ねた上、実戦配備決定する。画像提供: QinetiQ



<http://www.technobahn.com/news/2008/200806261905.html>

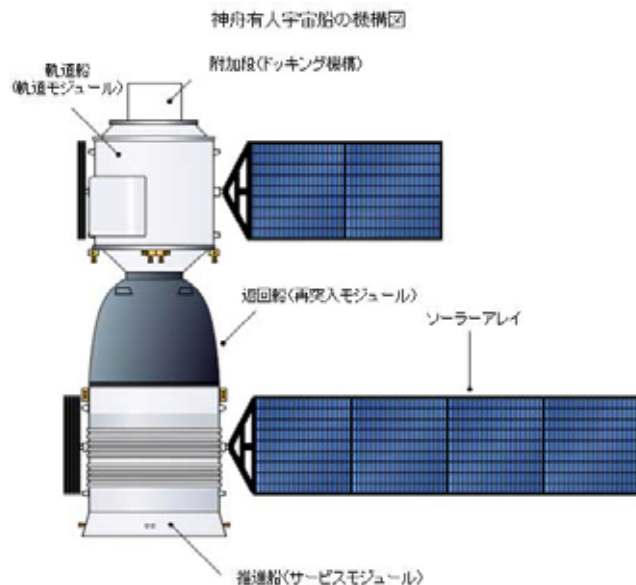
2008/6/25 20:47 [Technobahn]

神舟7号が近く打上げ、中国の有人宇宙船とはどういうものなのか？

中国は神舟7号(Shenzhou 7)の10月打上げを発表。中国国営の新華社通信は連日のように神舟7号関連のニュースを報じるなど中国は今、北京オリンピック開催と神舟7号打上げでナショナリズムが高揚している。西側では一般的には神舟宇宙船はロシアのソユーズ宇宙船のコピーとの認識が強いが、果たしてその実態はどうなのだろうか？ 画像は、神舟宇宙船の機構図(各部名称は中国読み、カッコ内は一般的なソユーズ宇宙船での名称)。一目で見て判ることは軌道モジュール部分がソユーズ宇宙船と異なる形状をしていること、更にソユーズ宇宙船ではない、ソーラーレイが軌道モジュールにも付けられている点にある。中国発表資料では各部の大きさは軌道モジュールが2800mm、帰還モジュールが2059mm(耐熱シールド部分を除く)、サービスモジュールが2941mm(ロケットエンジンのノズル部分の300mmのてっぱりを除く)で、ドッキングモジュールを除いた全体では8000mmとなっている。ソユーズ宇宙船(Soyuz TM)全長は7200mm(ドッキングポート部分を除く)で神舟宇宙船はオリジナルの設計を11%も超過し、全体的に大型化が図られている。中国は神舟宇宙船詳細情報は公開していないため、不明部分も多いが公開資料を元に各部を比較したところ、軌道モジュールは完全に別設計、帰還モジュールはほぼオリジナルのまま、サービ

 対して、神舟宇宙船の場合、TV中継映像などを見る限り、外見はオリジナルとほぼ同じ帰還モジュールに関しても明らかに違った計器パネル形状など、帰還モジュールにもかなり手を入れている。軌道モジュールは宇宙空間での有人活動性能を拡大するために、内部空間を大型化し設計を一新。電子機器の設計開発分野では日米に比べて大きく遅れを取っているため、搭載機器の省電力設計までは手が回らず、宇宙船全体の電力消費量が拡大、ソーラーレイ増設とともに大型化、

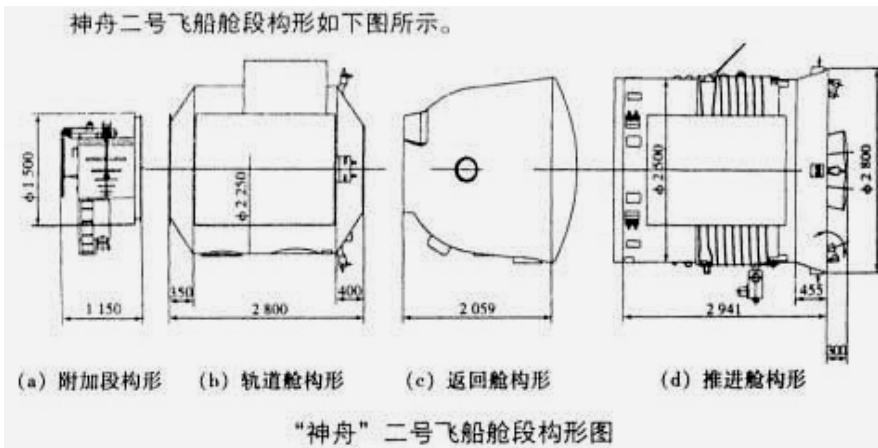
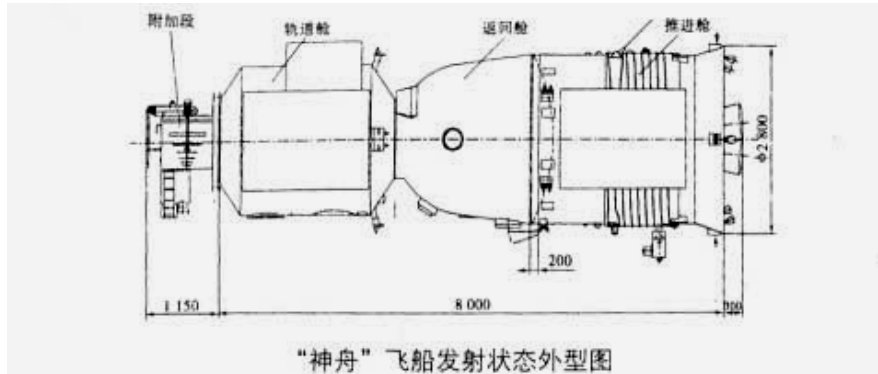
スモジュールはオリジナルよりも長さを441mm延長し内部スペース拡大を図っている。ロシアもソユーズロケットとソユーズ宇宙船基本設計を最近、改修を実施したが、ソユーズ宇宙船はほぼ60年代の当初設計を受継いできている。



それに伴い、サービスモジュール制御機構も大型化(大型化の一方で、内部配線に関しては最新のものを利用しソユーズに比べ100キロ以上軽量化が図られているという)。しかし、帰還モジュール、特に耐熱シールドは大気圏再突入の投入角度など、経験と高度なエアロダイナミクス設計技術が要求されるため手を付けられず、基本構造はオリジナルをそのまま利用。他に、神舟宇宙船の場合、ドッキングモジュールが完全にソユーズとは別の形態をしているが、ソユーズと同じドッキングモジ

ールを装備した ESA の ATV に関してもドッキングモジュールはロシアが提供しており、さすがのロシアもドッキングモジュールに関しては中国には技術供与せず、この部分は完全に独自開発をしたと思われる。公開情報が限定されているため、詳細は不明点が多いが、ソユーズと神舟

は似て非なるものであり、中国の技術開発陣は、おそらく持てる能力と技術を最大限投入したのだらう。ロシアは 1990 年代初頭の経済混乱期にこれらのソユーズ宇宙船技術を中国に提供。恐らく、今であればソユーズ宇宙船基本技術を中国に渡したりはしなかったらう。



<http://www.technobahn.com/news/2008/200806252047.html>

<http://www.technobahn.com/cgi-bin/news/read2?f=200806252047&page=2>

2008/6/23 19:24 [Technobahn]

NASA のオリオン有人宇宙船、着陸方式を巡って最終仕様取りまとめ作業が難航

2010 年で退役することが決まっているスペースシャトル後継有人宇宙船として開発が進められている米オリオン有人宇宙船の最終仕様取りまとめ作業難航が 23 日に明らかとなった。NASA は現在、オリオン有人宇宙船を地上着陸とした場合と、海上着水とした場合の両仕様を策定した上でそれぞれの場合の宇宙船再利用可能度から、宇宙船全体の運用コストを算出する作業を実施しているが、ここに来て、オリオン宇宙船を海上着水させ、2 時間以上に渡って海水に晒される状況が発生した際は、塩分による金属部分汚染により再利用可能度が大きく減少することが判明。地上着陸とした際には今度は、着陸時の衝撃度を緩和させるため、海上着水方式よりも減速度合いを高くする必要

や構造的に堅固なものとする必要が生じ、宇宙船建造コストが増大。NASA では改めて様々な可能性を検討した上で、もっともコストパフォーマンス的に優れた方式はどのようになるか、仕様策定を進める模様。



<http://www.technobahn.com/news/2008/200806231924.html>

2008/6/20 18:30 [Technobahn]

火星探査機「フェニックス」が撮影した白い物質、やっぱり氷だった？

画像は、NASA の火星探査機「フェニックス」が 6 月 3 日に行った土壌の採取作業の過程で、削取られた地表「ドード・ゴールドロック」から見つかった乳白色の「氷」のような物質。一見すると氷のようなこの物質、フェニックス観測チームでは、仮にこの物質が氷であった場合、地表露出と同時に火星の希薄な大気圧の影響で気化し、体積が縮小すると仮説で、4 日前 (Sol21 = 6 月 15 日) 撮影された映像と最新映像 (Sol25 = 6 月 18 日) を比較分析。その結果、この白い物質が時間経過と共に確かに縮小しており、氷の可能性が高い結論に達し、より詳細な画像と共にその調査結果を 19 日、発表。右画像はフェニックス観測チームが作成した 4 日前の映像と最新の映像を合成したアニメーション GIF。上ははっきりと判る乳白色部分は縮小しているかどうかは良く判らないが、左下にある小石のような物体は確かに消えてなくなっている。フェニックス観測チームのピータ・スミス博士は「これは氷に違いない」

とした上で「恐らく、あと数日もすれば完全に消滅してしまうだろう。そうすれば、これが氷であった証拠となる。塩の場合は消滅しない」と述べている。その後、NASA は 20 日付けで、このアニメーション GIF で消えたことが確認された小石のような物体の詳細なカラー画像を公開し、グレースケール画像では良く判別つかなかったこの小石のような物体は実は乳白色の氷のような色をしていたこと、その氷のような物体が消えたことを論拠に、これらの乳白色部物質は氷であるとはっきりと確認したと発表。最新テクノロジーを用いた実験機器が装備されたフェニックスで初の大発見根拠が、これらの実験機器を用いたものではなく、単に物体が気化して消えたから氷だと判ったのはある意味、間抜け。

画像提供 : NASA/JPL-Caltech/University of Arizona/Texas A&M University



<http://www.technobahn.com/cgi-bin/news/read2?f=200806201830&page=2>

2008 年 6 月 24 日 人民網日本語版

新世代超音速練習機「獵鷹 03 号」、初飛行に成功

中国が自力で研究・開発した新世代超音速練習機「獵鷹 03 号」がこのほど、江西省南昌市で初飛行に成功。中国中央テレビ局 (CCTV) が報じた。「獵鷹 03 号」は最新航空技術を多く取入れた新世代超音速練習機。第 3 世代戦闘機が持つ高仰角飛行を可能とする高い飛行性能と高度な敏捷性を兼備している。飛行訓練生の基礎操縦訓練用練習機として戦術訓練を行う。(編集 KM)

http://j.peopledaily.com.cn/2008/06/24/jp20080624_90161.html

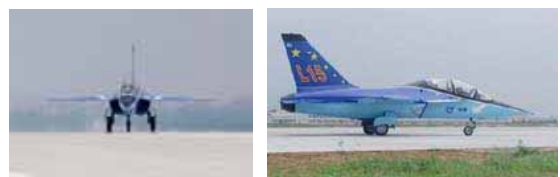


写真:滑走路上の「獵鷹 03 号」

2008/6/23 11:52 [Technobahn]

【編注】 文中 平方センチは cm のミスプリ??

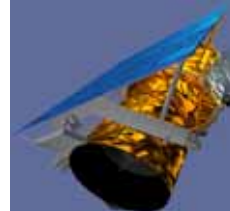
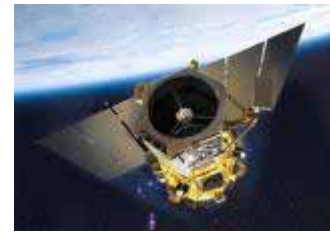
民間企業、軍事偵察衛星並みの解像度を持つ観測衛星を近く打上げ

米ジオアイ (GeoEye) 社が近く、軍事偵察衛星並みの解像度を持つ地球観測衛星「GeoEye-1」打上げ予定を発表。GeoEye-1 の最大解像度は 17 平方センチ。これまで民生用の分野で最大の解像度をもつことが知られていた DigitalGlobe の解像度、36 平方センチの 4 倍以上の解像度をもつこと。米政府はこうした高解像度衛星画像をネット

上公開は許可していないが、個人や企業など有料サービス利用に関しては特に制約はつけていない。高解像度衛星画像は、2005 年 8 月に米南部を襲ったハリケーン「カトリーナ」以降、被災地情報収集分野においても需要が拡大。ジオアイ社では競合のデジタルグローブ社衛星解像度を大きく上回る衛星画像を個人、民間、地方政府などに提供

し衛星画像サービス需要拡大を図る。GeoEye-1は8月22日に米カリフォルニア州バンデンバーグ空軍基地から米ユナイテッド・ローンチ・アライアンス(ULA)社デルタ2ロケットで打上げ予定。ULA社はボーイング社とロッキード・マーチン社のロケット打上げ部門が合併した米政府向けロケット打上げ企業。民間企業衛星打上げは珍しいが、最近になり、民間向けロケット打上げ分野にも積極的に参入。

<http://www.technobahn.com/news/2008/200806231152.html>



<http://seekingalpha.com/article/76802-geoeye-looking-up-confirms-launch-date-and-releases-q1-earnings>

http://news.satimagingcorp.com/2007/01/geoeyes_next-generation_satellite_geo_eye_1_reaches_major_milestone.html

<http://blog.aggregatedintelligence.com/2008/03/geoeye-1-how-it-works.html>

2 衛星の軌道移動が完了 制御技術が国際水準に

西安衛星観測制御センターは16日午後3時30分、「中星22号」と「中星20号」の位置交換と移動任務を完了。中国の衛星軌道制御技術は国際レベルに達した。「陝西日報」伝。西安衛星観測制御センターは13日正午、両衛星の位置交換と移動作業を開始。位置交換作業によって衛星の向きに異常が生じたり、両衛星が移動中に衝突したりするのを避けるため、樊恒海氏や李建勇氏らからなる専門家チー

http://j.peopledaily.com.cn/2008/06/18/jp20080618_89909.html

ム主要技術者36人が、移動計画策定と衝突可能性分析を行い、2期に分かれた計4回の軌道制御計画を策定。13日正午から同日午後3時30分までの第1期には、近地点で移動速度の加速を実施。14日早朝から15日午前3時30分までの第2期にも引き続き移動作業。両衛星移動は16日午後3時30分、順調に完了。(編集 MA)

国防総省は JAGM ミサイルを遅く進めることを検討

Pentagon considers slowing JAGM

JAGM DRAGGING: The Pentagon is considering a delay until August of 2009 for a contract award of the Joint Air-to-Ground

Missile, which will replace th... . . .

ロッキードは次の THAAD システムの契約を年末までに期待

Lockheed expects next THAAD unit contract by end of year

THAAD PLANS: Tom McGrath, Lockheed Martin program manager and vice president for the Terminal High Altitude Area

Defense (THAAD) system, says he expec... . . .

TSAT の契約が 9 月に見込まれる

TSAT award now expected in September

BACK ON TRACK: After waffling support - and an extensive study of alternatives - from the Pentagon this year, the

Transformational Satellite (TSAT) pr... . . .

宇宙推進派の米上院議員 3 人がシャトルの運用延長を後押し

Spacefaring senators back shuttle extension

SPACEFARING SENATORS: The three U.S. senators who have flown on the space shuttle are urging their colleagues to back

legislation that would ease the... . . .

Ian King 氏が BAE の新しい CEO になる予定

Ian King to be BAE's new CEO

BAE's KING: After months of speculation - and executive searching BAE Systems is opting for the internal candidate as

a successor to CEO Mike Turner... . . .

非運動力学的 (=電波、レーザや高エネルギー粒子など) 指向性エネルギー兵器が RAF 英空軍の優先に、空軍長官述べる

Non-kinetic weapons a RAF priority, air chief says

DIRECTED ENERGIES: Development of radio frequency and laser

weaponry is a priority, according to U.K. Royal Air Force Air

Chief Marshal Glenn Torpy, a... . . .

個人のナビ・デバイス市場が急成長、スタディ結果から

Personal navigation device market booming, study says

PERSONAL NAVIGATION: The worldwide market for personal navigation devices is forecast to reach 68 million units in 2012,

according to IN-Stat, a resea... . . .

AEHF の2号機が衛星構造と噛合せ

Second AEHF payload mated to satellite structure

SATELLITE MATING: Lockheed Martin is expecting to put its second Advanced Extremely High Frequency (AEHF) satellite in

Baseline Integrated System Test... . . .

GAO 会計監査院を強化する法案が下院で提出された

Bill to strengthen GAO introduced in House

HELPING GAO: Nineteen House committee chairmen have joined forces to introduce legislation to strengthen the investigative

arm of the U.S. Congress, t... . . .

米空軍は JAASM ミサイルをロッキードに発注

USAF awards JAASM contract to Lockheed

JASSM DEAL: The U.S. Air Force has awarded Lockheed Martin a \$107 million contract for the next lot of 111 Joint

Air-to-Surface Standoff Missiles (JAA... . . .

B-52 を妨害用途に使う技術が準備完了

Technology effort will ready B-52 for jammer role

Boeing and several system suppliers have been awarded U.S. Air Force Research Laboratory contracts to mature technology for

an airborne electronic att... . . .

下院はブッシュ政権の核兵器計画縮小に着手

House set to curtail Bush nuclear weapons plans

The U.S. House looks set to follow through on expected lawmaking that could stifle the nuclear Reliable Replacement

Warhead (RRW) proposed by the Bush... . . .

NASA は次の SpaceX Falcon 1 ミッションでソーラーセイルを開くのに挑戦

NASA will try to open solar sail on next SpaceX Falcon 1 mission

Developers of a secondary NASA payload on the next **SpaceX** Falcon 1 launch attempt hope to demonstrate deployment of a

solar sail in orbit, advancing a... . . .

SES に関して新しい株の買戻し

New Stock Buyback for SES

STOCK BUYBACK: SES shareholders have OK'd the cancellation of 34 million shares acquired under a pair of stock buyback

initiatives started in 2005, an... . . .

KSC ケネディ・スペース・センタでのポスト・シャトル雇用減少の予測は下がる

Projections of post-shuttle job losses at KSC drop

PORT CANAVERAL, Fla. - NASA Administrator Mike Griffin believes that contractor job cuts at the Kennedy Space Center

(KSC) following the planned end o... . . .

NASA は次のラビッド宇宙機調達に向けて腰をあげる

NASA gears up for next Rapid Spacecraft Acquisition

NASA's Goddard Space Flight Center is seeking information from industry in the run-up to the competition for the next Rapid

Spacecraft Acquisition (RS... . . .

中国は宇宙データ標準化の作業に参加

China joins space data standardization effort

China has joined the Consultative Committee for Space Data Systems (CCSDS), an international forum for establishing space

communications standards to... . . .

Aerospace Daily & Defense Report Jun 27, 2008

Phoenix は居心地の良い地球のような土を発見

Phoenix finds hospitable, Earth-like soil

The Phoenix Mars lander, in its first series of soil chemistry tests, has discovered that Martian soil is remarkably Earth-like and

could support a wi... . . .

Airbus は A400M の 9 月の飛行を目指す

Airbus aims A400M for September flight

Airbus Military has rolled out the first A400M transport from the EADS Casa final assembly line in Seville, Spain, with the

much-delayed first flight... . . .

KSC 打上げパッドの修理でシャトルの遅れはなし、しかし Ares I-X は疑問

No shuttle delay from KSC pad repairs, but Ares I-X in question

Repairs to the damaged flame trench on Launch Complex 39A at Kennedy Space Center (KSC) shouldn't delay the planned Oct. 8

launch of the space shuttle... . . .

ボーイングの A160T Hummingbird 無人ヘリのテストがたけなわに

Testing of Boeing A160T Hummingbird intensifies

VICTORVILLE, Calif. - Boeing is beginning an intensive flight-test period in its A160T Hummingbird rotary unmanned

aerial vehicle (UAV) program with u... . . .

ボーイングは米海軍の T-45 訓練システムに関してイスラエル Elbit 社を選定

Boeing selects Elbit for U.S. Navy T-45 training system

REALISTIC RADAR: Boeing announced June 26 the selection of

Elbit Systems as chief supplier of the Virtual Mission Training

System (VMTS), which will i... . . .

SpaceX は次の Falcon 1 の打上げパッドでの燃焼を実施

SpaceX conducts launch pad firing of next Falcon 1

Space Exploration Technologies (**SpaceX**) conducted a full launch dress rehearsal and hold-down firing of its third Falcon 1

rocket June 25 at its launc... . . .

DGA 仏兵器庁は赤外線誘導 AASM ミサイルの第 2 回発射

Second Firing for IR-guided AASM

AASM FIRED: French armaments agency DGA has completed a second successful test firing of the **AASM** precision weapon in

infrared (IR) seeker mode. The t... . . .

MDA とロッキードは THAAD テストの成功を発表

MDA, Lockheed declare successful THAAD test

THAAD SUCCESS: The U.S. Missile Defense Agency (**MDA**) and prime contractor Lockheed Martin declared a successful

shootdown of a separating target with... . . .

Aerospace Daily & Defense Report Jun 26, 2008

GAO はボーイングは空中給油機の契約を獲得できたはずと述べる

GAO says Boeing could have won tanker work

Boeing would have had a reasonable chance of winning the hotly contested U.S. Air Force refueling tanker program had the

service followed its own proc... . . .

米国の空中発射 ASAT の追究に関して、いまだ計画の記録はなし

No program of record, yet, for U.S. air-launched ASAT pursuit

NO **ASAT** PROGRAM: There is no program of record - yet - for the U.S. military to pursue an air-launched **anti-satellite** missile

despite a preliminary, s... . . .

中国の意図は不明ながら、軍事増強はさらに疑問を呈する

With Chinese intent unknown, military buildup raises more questions

CHINESE MENU: Growing Chinese military capability increasingly puts U.S. forces in the region at risk, if only because it is unclear

why China is ramp... . . .

NOAA は新しい NPOESS の価格数値を明らかにする

NOAA clarifies new NPOESS cost figures

The recently revealed \$1.1 billion in additional costs for the troubled **NPOESS** program is an estimate of its out-year

operations and maintenance expen... . . .

LCROSS 月クレータ観測衛星は熱真空試験を完了

LCROSS completes thermal-vacuum testing

Northrop Grumman is giving the Shepherding Spacecraft for NASA's Lunar Crater Observation and Sensing Satellite

(LCROSS) its final checkout, after com... . . .

次の NASA 宇宙飛行士のクラスへの応募の締切期限がせまる

Application deadline for next NASA astronaut class looms

ASTRONAUT DEADLINE: NASA's application deadline for the 2009 Astronaut Candidate Class is July 1. To be considered, a

bachelor's degree in engineering... . . .

向上したサイバー攻撃者は新しい防衛の手段を強いる

Improved cyber attackers force new defensive measures

Cyber attackers have become so proficient in their missions that they are forcing the U.S. military, government and industry to

rethink the way they l... . . .

EADS はインドの LCA 軽量戦闘機に対して技術経験を提供する

EADS offers technical experience for India's Light Combat Aircraft

NEW DELHI - EADS Military Aircraft is expected to offer consultation services for India's Light Combat Aircraft (LCA) as

part of the 50 percent offset... . . .

[Aerospace Daily & Defense Report](#) Jun 25, 2008

Proton M は夏に飛行再開の承認を得る

Proton M cleared for summer return to flight

An International Launch Services (ILS) failure review oversight board (FROB) has cleared the Proton M Breeze M rocket to

return to flight this summer.... . . .

NASA は月表面の運用コンセプトを取扱う Ares V 月ロケットを提案

NASA raises Ares V lift to handle lunar-surface operations concepts

NASA planners have tentatively added an engine to its planned Ares V moon rocket, and increased the length of its

shuttle-derived solid-rocket booster... . . .

NASA の \$19.2B の予算法案、上院委員会が承認

Senate panel adopts NASA authorization

A \$19.2 billion NASA authorization bill for fiscal 2009 adopted by the Senate Commerce, Science and Transportation Committee

June 24 tracks in its maj... . . .

米海軍はスタンダード・ミサイル 6 の初テストを実施

U.S. Navy conducts first test of Standard Missile 6

The U.S. Navy has conducted the first test of the Standard Missile 6 (SM-6) extended range anti-air warfare missile at White

Sands Missile Range, N.M.... . . .

米政府は MDA の優先度を変更する話を議論

Capitol Hill buzzing with talk of changing MDA priorities

Capitol Hill denizens are increasingly debating whether the U.S. Missile Defense Agency (MDA) should alter its research and

spending priorities to bet... . . .

Sensis 社と Saab Microwave Systems 社は Saab の Giraffe レーダを米国に販売協力する

Sensis, Saab Microwave Systems to market radar to U.S.

Sensis Corporation and Saab Microwave Systems have entered a cooperative agreement for Sensis to sell and support Saab's

Giraffe Agile Multi-Beam (AMB... . . .

RAAF 豪空軍 Hornet の電子戦のアップグレードが進展

Upgrade of RAAF Hornet electronic warfare advances

The Royal Australian Air Force has flown the first production F/A-18 installed with a new radar warning receiver (RWR),

putting crews closer to receiv... . . .

IAI 社はブラジルにジョイント・ベンチャをつくる計画

IAI enters Brazil venture

IAI PARTNERS: Israel Aerospace Industries (IAI) is to form a joint venture with Brazilian conglomerate Synergy Group to offer

aerospace and defense pr... . . .

長時間滞空 UAV が Mars コンセプトの証明のため飛行

Long-endurance UAV flies to prove Mars concepts

SKY-SAILOR: An unmanned aircraft designed to evaluate the feasibility of continuous solar-powered flight on Mars has

completed a 27-hour flight from a... . . .

米陸軍は最初の女性4つ星(大将)を任命

U.S. Army nominates first female four-star

MADAME GENERAL: If U.S. Army Lt. Gen. Ann Dunwoody passes her Senate confirmation hearing to take the reins at Army

Materiel Command, she will become... . . .



2005.02

http://www.sarca.us/meeting_feb05/ プレゼ: http://www.sarca.us/meeting_feb05/CASCOMbrief_Feb05.pdf

関連記事:

- <米軍>初の女性大将誕生へ...ダンウッド陸軍中将(毎日) (25日 18時 17分) /// - 米陸軍史上初、女性大将が誕生へ(読売) (24日 20時 55分)

CRS 議会調査局は海軍の艦船建造計画に疑問を呈す

CRS questions Navy shipbuilding plan

The U.S. Navy shipbuilding plan fails to guarantee a 313-ship

fleet over the long term, Congressional Research Service (CRS)

naval affairs specialist... . . .

NG ノースロップ・グラマンとレイセオンは STSS のペイロードのトレードオフ・スタディを完了

NG, Raytheon complete STSS payload trade study

STSS STUDY: Northrop Grumman and Raytheon have completed a satellite payload trade study for the Northrop-led Space

Tracking and Surveillance System (... . . .

Aerospace Daily & Defense Report Jun 24, 2008

テストの問題は次の MDA の試験の焦点を迎撃からレーダに移す

Test problems shift focus of next MDA test from intercept to radars

Testing problems have led the U.S. Missile Defense Agency to shift the focus of next month's ground-based midcourse ballistic

missile defense system (... . . .

フランスは大規模なミルスペース推進に目を注ぐ

France eyes big milspace push

PARIS - France plans to greatly expand its military space capabilities in its first major strategic shift since the end of the Cold War.... . . .

NASA はスモッグ・フライトと衛星データの連携を図る

NASA coordinates smog flights, sat data

NASA and the California Air Resources Board are conducting a series of research flights from San Diego to Trinidad Head near

the Oregon border, taking... . . .

ボーイングは四半期の配当を一株当たり 4 セントとすることを報告

Boeing Reports Quarterly Dividend of 40 Cents a Share

REAP DIVIDENDS: Boeing President and Chief Executive Officer Jim McNerney reported June 23 that the company's board of

directors declared a quarterly... . . .

空中給油機の疑問はサルコジの発表をくじく

Tanker questions foil Sarkozy announcement

Plans for French President Nicolas Sarkozy to make a big announcement next month at the Farnborough air show related

to his country's own refueling ta... . . .

カナダの防衛予測は新航空機を含んでいる

Canadian defense forecast includes new aircraft

Canada has provided details of its plan to increase defense spending over the next 20 years, including a timetable and budget

for replacing its major... . . .

最初の MU90 対潜水雷が豪戦艦から発射された

First MU90 torpedo fired from Australian warship

AUSTRALIAN TORPEDO: Australia test fired the new MU90

Lightweight Anti-Submarine Warfare Torpedo from the HMAS

Toowoomba off Mandurah in Western Austr... . . .

アナリストは N-UCAS の将来にあたふた

Analysts worried about future of N-UCAS

Two independent analysts at the Center for Strategic and Budgetary Assessments (CSBA) are nervous that the U.S.

Navy's bureaucracy may be on its way t... . . .

BAE Systems は新しい耐放射線チップの設計を行う

BAE Systems designs new rad-hard chips

BAE Systems has developed a new lighter, smaller and more powerful radiation-hardened computer memory chip for use

initially on a classified space mis... . . .

ボーイングは Thuraya-3 を引渡す

Boeing hands over Thuraya-3

THURAYA HANDOVER: Boeing has completed the handover of the **Thuraya-3** Geo-Mobile satellite to Thuraya Satellite

Telecommunications, which will use it t... . . .

Aerospace Daily & Defense Report Jun 23, 2008

ノースロップ・グラマンは UCAS 実証機計画を守る

Northrop Grumman defends UCAS demonstrator program

UCAS THREAT: Northrop Grumman says its **X-47B** naval unmanned combat air system (UCAS) demonstrator "is on plan,

on schedule, and on cost," adding that... . . .

エアバスは A400M の初号機をロールアウト初公開

Airbus rolling out first A400M

A400M ROLLOUT: Airbus Military Aircraft will roll out the first A400M airlifter on June 26. Airbus still hopes to fly the aircraft

by September, altho... . . .

THAAD は 6 月 25 日に分離した弾頭に向けて発射テスト予定

THAAD to test launch against separating warhead June 25

THAAD LAUNCH: The Terminal High-Altitude Area Defense (THAAD) program will fly an intercept test against a separating

missile target June 25 at the Pa... . . .

FY '09 DOD 予算要求の中で機密プログラムは\$34B に

Classified programs account for \$34B of FY '09 DOD budget request

HUSH FUNDS: The fiscal 2009 funding request for classified programs will be the second-highest level of funding provided for

classified acquisition pr... . . .

複数企業は新しい軍事支援ベンチャを立上げ予定

Companies to form new military support venture

TRANSPORT SUPPORT: Diehl Aerospace, Liebherr, Safran, Thales and Zodiac will form a joint venture to provide

through-life support for military airconf... . . .

A-10の精密交戦航空機は新しい着脱アセンブリを付ける予定

A-10 Precision Engagement aircraft to get new umbilical assemblies

UMBILICAL CORDS: A-10 aircraft equipped with Precision Engagement (PE) kits will be upgraded with Gore Umbilical

Assemblies, in a fifth contract award... . . .

ボーイングのApache Block IIIが7月9日にお目見え予定

Boeing's Apache Block III to roll out July 9

ROLL OUT: U.S. Army Vice Chief of Staff Gen. Richard Cody will be first to fly the Apache Block III aircraft at Boeing's roll-out

party in Mesa, Ariz.... . . .

NASAはOpportunity調査の次の探査ミッションを選定

NASA selects Explorer Mission of Opportunity investigations

EXPLORER: NASA has selected two science proposals to be the agency's next Explorer Program Mission of Opportunity

investigations. The first will provi... . . .

Phoenix 着陸機は火星の凍った水を確認

Phoenix lander confirms Martian water ice

The Phoenix Mars lander has confirmed that water ice critical to the mission's life habitat studies lies under only 4 centimeters of

soil all around t... . . .

Wynne 元空軍長官は離任にあたって空中給油機のRFP改定を検討

Wynne mulls revised tanker RFP with flyoff

Outbound U.S. Air Force Secretary Michael Wynne says the service may have to "reshape and revise" the request for

proposals (RFP) for a new refueling... . . .

NASAは射場の火炎の溝損傷の修理に自信

NASA confident of flame trench damage fix

NASA Kennedy Space Center managers are confident that extensively damaged brickwork in the flame trench of Launch

Complex 39A can be repaired without... . . .

ESAは新しい打上げが長引く話合いにつれAriane 5のヘッジファンドに注目

ESA eyes Ariane 5 hedge fund as talks for new batch drag on

PARIS - European space industry leaders are preparing a hedge scheme, to be submitted at the European Space Agency (ESA)

ministerial summit in Novembe... . . .

上院予算審議の議員はNASAとNOAAの予算を承認

Senate appropriators approve NASA, NOAA budgets

The Senate Commerce, Justice, Science (CJS) Appropriations subcommittee approved a fiscal 2009 CJS spending bill June 19

that includes \$17.8 billion f... . . .

もっとも新しい SBIRS センサはチェックアウトを完了

Newest SBIRS sensor achieves checkout

The second new spaceborne early missile warning sensor in orbit has completed early checkout over the northern hemisphere, the

U.S. Air Force says.... . . .

信頼のおける輸送機がアフリカでの成功の鍵である、と AFRICOM 司令は述べる

Reliable lift is key to success in Africa, AFRICOM chief says

The notion of predictable, reliable inter- and intracontinental airlift will be integral to the success of the new U.S. Africa

Command (AFRICOM), acco... . . .

仏-米 Jason-2 海洋地形図形作成衛星が打上げられた

French-U.S. Jason-2 Ocean topography satellite launched

The data continuity in ocean surface mapping that U.S. and French scientists have sustained since 1992 is set to continue

following the 12:46 a.m. PST... . . .

Aerospace Daily & Defense Report Jun 20, 2008

システム統合とマネジメント手法が宇宙服の契約を勝ち取る

Systems integration, management approach won spacesuit contract

NASA picked a team headed by Oceaneering International Inc. (OI) to build its next-generation spacesuits because it felt the

team's systems engineeri... . . .

すばやい思考により Phoenix のコンピュータ問題を回避

Quick thinking averts Phoenix computer problem

Phoenix Mars Lander computer and engineering teams at the Jet Propulsion Laboratory and Lockheed Martin took decisive action

June 18 to prevent a comp... . . .

F-35 は EA(電子戦、エレクトロニックアタック)、ISR(監視偵察)と縦進作戦において多任務の驚異を提供

F-35 offers multirole surprises in EA, ISR and deep ops

The F-35 Joint Strike Fighter (JSF) will "redefine the concept of multirole strike" aircraft, Lockheed Martin officials say, but they

offer few detail... . . .

Romania は将来 JSF を装備することも見込む

Romania sees JSF in its future

Romania plans to select a new multirole fighter this year, but expects the procurement of 48 aircraft to replace its aging

MiG-21 Lancers to fill the... . . .

Orbcomm は Cosmos 3M を介して衛星 6 機を追加

Orbcomm adds six spacecraft via Cosmos 3M

Orbcomm has orbited six replenishment satellites for its 29-unit mobile satellite tracking and positioning system.... . . .

ロッキード・マーチンと Savi は IUID アセット・トラッキング・ソフトを実証

Lockheed Martin, Savi demonstrate IUID asset tracking software

Lockheed Martin and Savi, a wholly-owned subsidiary specializing in radio frequency identification (RFID), are demonstrating an

Item Unique Identifica... . . .

DOD は新技術でネットワーク・アーキテクチャを飛躍的に向上

DOD enhances its network architecture with new technology

NETWORK STARS: In 2009, the Defense Department's Network Enhanced Telemetry (INET) program office will complete

standards development for new data lin... . . .

NASA ER-2 は宇宙から新しい鉱物(彗星のチリのサンプル)を貪欲に取込み

NASA ER-2 scarfs up a new mineral from space

An international team of researchers has discovered a new mineral in a sample of comet dust collected in the stratosphere

by NASA's high-flying ER-2 a... . . .



<http://www.ipo.noaa.gov/images/duolq.jpg>

<http://asd-www.larc.nasa.gov/lase/asdlase3.gif>

[編注] 米軍の方は U-2 と呼んでいる高々度偵察機。宇宙の背景放射計測でも一役かっている。「宇宙のしわ」ジョージスムート(上巻)の

page 175 にも左の写真が載っている。

IAU 国際天文連盟は矮星惑星をプルトロイドと呼ぶことに **[編注]** dwarf planets の訳は新聞に出ていた記憶があるが思い出さず失礼。

IAU dubs dwarf planets Plutoids

PLUTOIDS: The International Astronomical Union, which knocked Pluto off its official list of planets in 2006, has decided to name

the whole class of d... . . .

NPOESS の価格はさらに\$1B に膨れる

NPOESS price tag could swell another \$1 billion

NPOESS WOES: Congressional auditors say that the beleaguered U.S. civil/military National Polar-orbiting Operational

Environmental Satellite System (N... . . .

GAO 会計監査院はボーイングの空中給油機抗議を後押し、再コンペを要求

GAO backs Boeing over tanker protest, calls for recompetition

The U.S. Government Accountability Office's (GAO) recommendation for the U.S. Air Force to recompile its aerial

refueling tanker award has recast a sp... . . .

Orion プロジェクトがバックアップのエアバッグ着陸を開発

Orion project develops backup airbag landing

JOHNSON SPACE CENTER - Engineers on NASA's Orion crew exploration vehicle project are filling in the details on a backup

airbag system to protect astr... . . .

フランスは再度 NATO の軍事コマンドに加わる予定

France to rejoin NATO military command

PARIS - The French will rejoin the military command of the Atlantic Alliance as part of the country's first major strategic

shift since the end of the... . . .

AFRL 空軍研究所は自律的空中給油に進歩をみる

AFRL advances autonomous aerial refueling

The U.S. Air Force Research Laboratory (AFRL) is kicking off the second phase of its automated aerial refueling (AAR) program to

demonstrate the capab... . . .

インドの Tejas 軽量戦闘機の生産力、HAL 社

Production power for India's Tejas

TEJAS FLIES: Hindustan Aeronautics Ltd. (HAL) has flown the second of eight limited series-production (LSP) Tejas Light

Combat Aircraft (LCA). LSP-2 i... . . .

密輸業者保有のコンピュータに核兵器の青写真見つかる

Nuke blueprints found on computers kept by smugglers

Blueprints for advanced nuclear weapons may have found their way from the computers of smugglers in Switzerland to some of

the most treacherous regime... . . .

新しいギャロップの調査で宇宙予算の増額への支持が示される

New Gallup poll shows support for increased space funding

SPACE SUPPORT: A new Gallup poll commissioned by the Coalition for Space Exploration shows that more than 52 percent

of those surveyed would support a... . . .

多国籍軍のインオベのデモは 2009 の参画者を募る

Coalition interoperability demo puts out call for 2009 participants

As this year's annual Coalition Warrior Interoperability Demonstration (CWID) tests the viability of multinational

command, control, communications, c... . . .

インドは米国との民間の核取引を最終化する土壇場の作業中

India making last-ditch efforts to finalize civil nuclear deal with U.S.

NEW DELHI - The Indian government is in the midst of last-minute efforts to sign a civil nuclear deal with the U.S.,

trying to persuade the Left parti... . . .

もしポーランドの迎撃の交渉がうまく行かなければ米国はリトアニアに転じるかもしれない

U.S. could turn to Lithuania if Polish interceptor deal fails

LITHUANIAN INTERCEPTORS: The U.S. has considered Lithuania as an alternative European host for ground-based

midcourse ballistic missile interceptors,... . . .

インドへの電子機器の不法輸出でワシントンの Sudarshan 氏が有罪に

Man sentenced in Washington for illegal exports of electronics to India

ILLEGAL EXPORTS: Federal prosecutors said June 17 that Parthasarathy Sudarshan was sentenced to 35 months in prison

for his role in a conspiracy to il... . . .

ミルスペース 080615 の page 7-8 に載せた Soyuz 帰還の photo は URL に行き行って詳しく見ましたか？見た方は「**焼き芋**」みたいに炭化したカプセルに驚いたことと思いますが、もう一度少しだけ載せましょう。韓国女性

宇宙飛行士が無事戻れたのは幸運だった？ 関連記事：JAXA も安全性独自調査に(朝日夕刊 080618)。当然ですな。野口宇宙飛行士が決死の覚悟で乗るにしても無事帰還できないと大変ですから。



http://www.novosti-kosmonavtiki.ru/content/photogallery/gallery_152/pages/IMG_8914.htm

http://www.novosti-kosmonavtiki.ru/content/photogallery/gallery_152/pages/IMG_8950.htm

宇宙ニュースの小部屋 <http://d.hatena.ne.jp/t-naka/200806>

2008-06-25-Wed Spaceflightnow(6/23)

[ロケット]SpaceX 社、米軍の追跡設備の都合で Falcon1 3号機打上げを7月末以降に延期

先週米軍から必要設備が7月末までふさがっていると連絡があった。コメント： 打上げの2週間前を切ってからこういう連絡があるあたりに、

USAF での Falcon の位置づけが分かる。

[ロケット]H-IIB ロケット厚肉タンク燃焼試験の動画

先週行われた試験を付近の林道に見に行った秋田大学学生宇宙プロジェクトの二井さんが Blog で燃焼試験動画を公開。興味ある方はどうぞ。

動画は：<http://assprocket.blog100.fc2.com/blog-entry-102.html>

感想を含む写真は：<http://assprocket.blog100.fc2.com/blog-entry-100.html>

2008-06-24-Tue Russian Space Web(6/23)

[深宇宙探査]ロシア、Phobos-Grunt 火星探査ミッションの2009年打上げに向け開発加速中

ロシアは、火星の**衛星** Phobos からのサンプルリターンミッション Phobos-Grunt を2009年に打上げるべく開発作業を加速中。現計画では2009年8月に射場に出荷予定。Phobos-Grunt が計画されたのは1999年で、当初 Proton で打上げ予定が、財政状況からプロジェクト化される目処がなかったことから、規模縮小し Soyuz-2/Fregat で打

上げ計画されてきた。プロジェクトに正式予算が付いたのは2006年からで、Soyuz-2 で2009年に打上げとした。その後、中国の子**衛星**搭載になり Soyuz-2 能力を超え、打上げロケットが Zenit/Fregat に変更。これにより、打上げ条件が厳しい2011年でもフルコンフィギュで打上げ可となった。

2008-06-23-Mon Spaceflightnow(6/21)

[深宇宙探査]NASA、Phoenix 探査機が火星表面に氷の水を確認と発表

Spaceflightnow(6/20)

[ロケット]ULA 社、Delta2 ロケット打上げ成功

SpaceRef(6/21)

[有人宇宙]NASA/ESA、ATV による2回目のISS軌道上昇を実施

2008-06-20-Fri Spaceflightnow(6/19)

[ロケット]ロシア、Kosmos3M ロケットの打上げ成功

2008-06-19-Thu ILS プレスリリース(6/16)

[ロケット]ILS 社、Proton 打上げを今夏に再開。エンジンに改良。Breeze-M の早期停止による AMC-14 軌道投入失敗原因が、排ガス配管肉厚が規定より薄かったことが主因となり、他の要因も加わって配

管破壊が特定されたことを受け、排ガス配管肉厚を上げることが決定され、解析評価やエンジン試験を完了。

今週の軍事関連ニュース <http://www.kojii.net/news/index.html>

今週の軍事関連ニュース (2008/06/24)

ここ数日の小ネタ

8 月に San Diego で、USS Kitty Hawk (CV-63) と USS George Washington (CVN-73) の交代式典を実施する。もともと 6 月初頭に真珠湾で実施予定が、GW が火災事故を起こし修理が必要になり予定変更。Kitty Hawk はこの後、ワシントン州 Bremerton

に移動し解役工事に入るが、いつ退役になるかは未確定。また、GW が火災の被害を修理して日本に到着する日程も未確定。(NavNews 2008/6/19)

今日の報道発表 (Defense-Aerospace.com 2008/6/20)

Thales と NC3A (NATO Consultation, Command & Control Agency) は、アフガン ISAF (International Security Assistance Force) 向けに衛星通信や情報通信のサービスを提供する案件の、

期間延長分契約に調印。2006 年 12 月にスタート、ISAF 向けの音声/データ通信網を運用する案件。

今日の米軍調達 (Contracts 2008/6/19)

SAIC (Science Applications International Corp, San Diego, CA) は米海軍から、真空中で使う電子デバイスを対象とする理論分析、ア

ルゴリズム開発、物理モデル開発を、\$8,756,327 で受注。NRL (Naval Research Laboratory), Washington DC (N000173-08-C-2077)

今週の軍事関連ニュース (2008/06/20)

今日の小ネタ (DefenseNews 2008/6/16)

Epsilon が EUROSATORY に、波長 3-5 μm に対応した超小型赤外線センサを出展。赤外線ゴーグルや UAV 搭載用センサといった用途を想定、米陸軍が要求している 2 波長対応・第 3 世代赤外

線センサの候補にも。競合製品の 4-6W と比較すると、電力消費が 2W 程度と少ないのが売り。欧州標準 384 \times 288 ピクセルと米標準の 320 \times 256 ピクセルに対応。

今日の報道発表 (Defense-Aerospace.com 2008/6/17)

DARPA (Defense Advanced Research Projects Agency) によると、先日 Athena Technologies が F/A-18 サブスケール試験機を使って実施した ASAC (Automatic Supervisory Adaptive Control) 飛行実験は、DARPA が進めている Damage Tolerant Controls なるプログラム下で実施とのこと。主翼が致命的ダメージを受けた場面でも、数秒間でリカバリし、その後数分間かけて、主翼がダメージを受けた状態に合わせて飛行制御プログラムを再構成、自力で飛行・帰還し着

陸できるようにする内容。こうした適応制御手法 (adaptive control method) をモノにして、UAV に応用するのが最終目標。有人機では過去に、空中接触で右主翼を失ったイスラエル空軍 F-15 が無事着陸した事例があるが、それと同じことを無人機というわけ。UAV への依存度が高まっていることと、UAV 自体が高価な機体になってきていることから、損傷してもできるだけ回収したいという事情が背景に。(DARPA)

Harris は米海軍から、CBSP (Commercial Broadband Satellite Program)の Unit Level Variant を受注。5 年間・7,700 万ドルの案件で、第一陣は 1,750 万ドル分。直径 1.3m のアンテナを持つ、X バンド/Ku バンド対応の衛星通信端末機 × 55 セットを納入、高速イ

ンターネット接続や動画通信用途に使用する。これは、300 名程度の乗組員を擁する駆逐艦で使用するもの。同社は 5/28 に、CBSP Force Level Variant として空母や揚陸艦といった大型艦に装備する衛星通信端末機も受注。(Harris)

ILS (International Launch Services) は、FROB (Failure Review Oversight Board) による承認を得て、今夏から Protom Breeze M ブースタ運用再開と発表。エンジンのコンポーネントを改設計して試験を実施、結果分析して問題ないと判断。Protom Breeze M は、3/15

に Baikonur Cosmodrome で AMC-14 衛星を打上げる際に、第 2 弾に点火する 2 分前にエンジンが停止してしまい、予定よりも低軌道に衛星を投入するトラブルを起こした。原因は、排気ガスを導く配管の破損。(ILS)

[DefenseNews.com](http://www.defensenews.com/) <http://www.defensenews.com/>

[Latest Headlines](#)

UPDATED: 25 Jun 2008 20:07 EDT (16:07 GMT)

[Gates Enters Tanker Controversy](#)

[U.S. SecNav Explains Cruiser Development Effort](#)

[Mullen Heads to Israel with Iran on Agenda](#)

[Is China a Threat? DoD Unsure](#)

[Belgium to Cut Troops, Beef Up Security Role](#)

[NATO Chief in Italy for Afghan Talks](#)

[Severnaya Verf Shipyard to Get Russian Orders](#)

[U.S. Envoy Denies Arms Dealing Allegations](#)

[India Launches Global Hunt for Transport Plane](#)

[Portugal Signs Defense Deal With Ukraine](#)

[Space News](http://www.space.com/spacenews/) <http://www.space.com/spacenews/>

[ロシアは新軍事衛星を軌道に](#)

[Russia Puts New Military Satellite in Orbit](#)

MOSCOW (AP) Russia successfully launched a new military satellite into orbit early Friday, officials said.

[THAAD は分離目標を迎撃成功](#)

[THAAD Successfully Intercepts Separating Target](#)

WASHINGTON The Terminal High Altitude Area Defense (THAAD) system successfully intercepted a mock warhead June 25 that had separated from its booster rocket in the atmosphere

over the Pacific Ocean, according to the U.S. Missile Defense Agency (MDA).

[上院の委員会は追加のシャトル・ミッションを承認](#)

[Senate Committee Approves Bill for Extra Shuttle Mission](#)

WASHINGTON The Senate Commerce, Science and Transportation Committee approved a NASA authorization bill this week that would forbid the U.S. space agency from retiring

the space shuttle before completing all remaining missions, including an additional flight to deliver the Alpha Magnetic Spectrometer (AMS) to the International Space Station.

ガリレオの調達公式に7月1日から始まる

Galileo Procurement to Begin Formally July 1

BRUSSELS, Belgium The European Commission has delivered final go-ahead authority for the start of what is expected to be a year-long process of selecting contractors for the Galileo satellite navigation project, setting guidelines that reserve prime contracts to companies based in the European Union (EU) but

permit lower-level work to be performed by non-EU firms, European government officials said June 24. A request for companies to signal their interest is expected to be issued July 1 by the European Space Agency (ESA).

カナダ Com Dev 社はデータサービス用のマイクロ・サテライトを製造予定

Com Dev To Build Microsatellite for Data Service

PARIS Com Dev International of Canada, in the latest indication that it intends to attack the core markets of satellite-messaging company Orbcomm of the United States, will

build and launch a micro-satellite that will carry ship-identification and low-data-rate communications for the Canadian government under a contract announced June 23.

Jason-2 海洋高計測衛星の打上げ成功

Jason-2 Ocean Altimetry Satellite Successfully Launched

PARIS The U.S.-European Jason-2 ocean altimetry satellite was launched successfully June 20 aboard a Delta 2 rocket from Vandenberg Air Force Base, Calif., on a five-year mission to

continue the uninterrupted study of ocean levels and currents that was begun in the early 1990s in a U.S.-French partnership.

宇宙の事業立上げには挑戦が立ちはだかる

Challenges Ahead for Space Startups

NEW YORK New startups hoping to make their mark on the space industry still face high entry barriers just to cover their

initial costs, investors said June 18.

Cosmos ロケットが Orbcomm 衛星を打上げ

Cosmos Rocket Launches Orbcomm Satellites

PARIS Six Orbcomm two-way messaging satellites successfully were placed into orbit June 19 aboard a Russian Cosmos 3M rocket operating from Russia's Kapustin Yar

spaceport, according to the launch services provider, Cosmos Space Systems AG of Germany and Russia.

下院法案は NASA のビジョンを支持、シャトルのフライトを追加

House Bill Endorses NASA Vision, Adds Shuttle Flight

WASHINGTON Brushing aside White House objections, the U.S. House of Representatives overwhelmingly approved a one-year NASA authorization bill that would require the space agency to

conduct an extra space shuttle mission to deliver the Alpha Magnetic Spectrometer (AMS) to the international space station.

NASA のサイエンスのチーフを4月に降りた Alan Stern 氏は Google Lunar X Prize に挑むことを表明

Stern Signs on with Google Lunar X Prize Competitor

WASHINGTON Alan Stern, who stepped down as NASA's science chief in April, has joined Odyssey Moon, the first

registered competitor on the Google Lunar X Prize competition, as a part-time consultant.

上院委員会は 2009 年の NASA 予算に\$17.8B を推す

Senate Panel Recommends \$17.8 Billion for NASA in 2009

WASHINGTON A U.S. Senate panel approved a \$17.8 billion 2009 budget for NASA as part of a broader spending measure funding the Commerce Department, Federal Bureau of

Investigation and other agencies. The \$58 billion spending bill cleared the Senate Appropriations commerce, justice, science subcommittee June 18.

Sat News <http://www.satnews.com/>

Lockheed Martin Press Releases <http://www.lockheedmartin.com/news/>

June 26, 2008 ロッキード・マーチンの THAAD は分離目標に迎撃初成功

Lockheed Martin s THAAD Weapon System Achieves First Successful Intercept of a Separating Target

http://www.lockheedmartin.com/news/press_releases/2008/LockheedMartinsTHAADWeaponSystemAchievesFirstSuccessfulIntercept.html

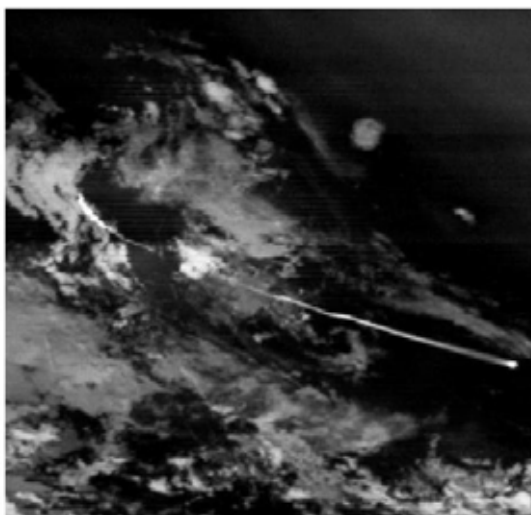
[Video] >>> <http://www.lockheedmartin.com/data/assets/mfc/thaadftt09.wmv>

June 20, 2008 米空軍/ロッキード・マーチン SBIRS チームは HEO ペイロード 2 号機の軌道上チェックアウトを終了

U.S. AIR FORCE/LOCKHEED MARTIN SBIRS TEAM COMPLETES ON-ORBIT CHECKOUT OF SECOND HEO PAYLOAD

Nation's newest high-performance space-based sensor will deliver revolutionary new global surveillance capabilities to the warfighter
SUNNYVALE, Calif., June 20th, 2008 -- A joint U.S. Air Force/Lockheed Martin [NYSE: LMT] team announced today that it has successfully completed on-orbit checkout of the second Highly Elliptical Orbit

(HEO-2) payload in the Space Based Infrared System (SBIRS) constellation. SBIRS is designed to provide early warning of missile launches, and simultaneously support other missions including missile defense, technical intelligence and battlespace characterization. (後略)



http://www.lockheedmartin.com/news/press_releases/2008/6-20-sbris.html

Boeing News Releases <http://www.boeing.com/news/releases/index.html>

Jun. 25, 2008 **ボーイングは GAO 会計監査院の空中給油機の抗議報告書に声明を発表**

Boeing Statement on Government Accountability Office Tanker Protest Report

http://www.boeing.com/news/releases/2008/q2/080625b_nr.html

Jun. 23, 2008 **ボーイングの Thuraya 向けのもっとも新しい衛星はアジアにおいてモバイルの覆域を拡大**

Boeing's Newest Satellite for Thuraya Ready to Expand Mobile Coverage in Asia

http://www.boeing.com/news/releases/2008/q2/080623a_nr.html

JDW, **Jane s Defence Weekly** <http://jdw.janes.com/public/jdw/index.shtml>

20-Jun-2008 **ノースロップ・グラマンはプロトタイプ X-47B のテスト日程を設定**

Northrop Grumman sets schedule for prototype X-47B testing

Northrop Grumman announced its schedule for development and testing of two prototype **X-47B** Unmanned Combat Air

System-Demonstrators (**UCAS-Ds**) during the **AUVSI** unmanned aerial vehicle show...

20-Jun-2008 **チリは衛星の発注契約の準備完了**

Chile readies satellite contract award

The Chilean government is preparing to make public a USD74 million deal for an earth observation satellite following a bidding

process launched in 2007 that...

[平山ニュース 2008 年 月 日]

<http://www.wikihouse.com/space/>

バックナンバ

<http://backno.mini.mag2.com/M0000575>

[NEWS]

6/26 2359GMT 打上成功:早期警戒**衛星** Kosmos2440,Proton,Baikonur

6/24 宇宙飛行士に 963 名応募(JAXA,共,時,読,朝,毎)

[予定]

[EVENT]

7/5 第 25 回 JAXA タウンミーティング in 香川大学,高校生以上,申込先着 200 名

7/5 申込締切:第 26 回 JAXA タウンミーティング in 出雲,7/12,出雲科学館, 高校生以上,抽選 200 名

6/30 募集締切:APRSAF-15 水ロケット大会(AWRE)派遣日本代表

6/28 航空・鉄道安全推進機構 講演会「宇宙旅行をめざして」,航空会館(新橋) 申込先着 90 名

6/27 応募締切:第 3 回子ども**衛星**アイデアコンテスト

6/27 登録締切:月探査機 LRO"Send Your Name to the Moon">NASA

[学会]

7/31 第 22 回宇宙太陽発電時限研究専門委員会研究会,情報通信研究機構(東京)

7/30-8/1 第 50 回構造強度に関する講演会,北九州国際会議場

7/20-23 44th AIAA/ASME/SAE/ASEE Joint Propulsion Conference & Exhibit, Hartford,Connecticut

7/27 UNISEC 総会,創価大学

6/27 申込締切:18th Workshop on Astrodynamics and Flight Mechanics, 7/28-29,ISAS 相模原

[TV] ディスカバリ・チャンネル他

6/29 2100-2300 NHK-hi 映画「王立宇宙軍 オネアミスの翼」

6/28 2200-2300 NHK-BS1 (再)未来への提言スペシャル 毛利衛
6/28 1430-1500 NHK-E (再)土よう親じかん 「育てた人にきいてみる 宇宙飛行士 山崎直子の父・母」
サイエンスチャンネル ナテハとフーシギのスペース・ファインダー(JAXA 製作)
・6/28 1645-1700 (2)宇宙のくらし / / / ・6/27 1645-1700 (1)宇宙と宇宙服
6/27 1900-2054 BS ジャパン (再)地球!SOS 地球観測衛星"だいち"からの警告
6/27 0600-0700 Discovery Channel ロケットニア

[etc.]

7/4 募集締切:第 6 回航空機による学生無重力実験コンテスト
7/1 申込締切:ISU 修士コース(MSS/MSM)2008-2009
6/30 締切:GOSAT の研究公募>国立環境研究所
6/27 発売:DVD「MOONLIGHT MILE 2nd シーズン-Touch Down-ACT.6」

[中国宇宙開発-1 Morning China] <http://www.wsichina.org/morningchina/topiclist2.asp?id=54>

[中国宇宙開発-2] http://dailynews.yahoo.co.jp/fc/world/china_space_exploration/

- 10月打上げの「神舟7号」、宇宙遊泳も実施か 中国(Record China) (27日5時0分)

[宇宙開発] http://dailynews.yahoo.co.jp/fc/science/space_exploration/

- 10月打上げの「神舟7号」、宇宙遊泳も実施か 中国(Record China) (27日5時0分)
- 「もう帰っちゃうのかと残念...」星出さん、宇宙を振り返る(産経新聞) (25日11時50分)
- 「経験生かし次のステップへ」= 将来は月探査も - 星出さん(時事通信) (25日11時0分)
- 宇宙飛行士に最多の963人応募(産経新聞) (25日8時0分)
- 【岩手・宮城内陸地震】「だいち」が地殻変動を観測(産経新聞) (24日21時27分)
- <宇宙飛行士>宇宙に行きたい! 土井さん、星出さん飛行で関心アップ 応募過去最多(毎日新聞) (24日20時13分)
- 震源西側、1メートル近く変動 = 岩手・宮城地震で衛星観測 - 宇宙機構(時事通信) (24日19時1分)
- <宇宙飛行士>963人が応募、過去最多 JAXA(毎日新聞) (24日18時33分)
- 飛行士応募、過去最多の963人 = 来年2月、最大3人選抜へ - 宇宙機構(時事通信) (24日18時0分)

[ミサイル防衛] http://dailynews.yahoo.co.jp/fc/world/missile_defense_system/?1181274734

[北朝鮮ミサイル開発問題] http://dailynews.yahoo.co.jp/fc/world/north_korean_missiles/

- サミット警備 陸自テロ部隊初投入 (産経新聞) (29日8時1分)
- G8外相会合 議長声明要旨(産経新聞) (28日8時2分)
- G8外相会合 拉致早期解決うたう議長声明発表(産経新聞) (27日21時18分)
- 核兵器全廃、北朝鮮に要求 = 拉致解決へ「速やかな行動」を - G8外相会合が閉幕(時事通信) (27日17時2分)
- 【官房長官会見】「拉致をサミットの議題に」(25日午前)(産経新聞) (25日13時48分)

[米軍動向] http://dailynews.yahoo.co.jp/fc/world/us_armed_forces/

- 米、保護判決見直しへ 潜水艦ソナー使用に理解(産経新聞) (30日16時5分)
- 米最高裁、クジラ保護の判決見直しへ 潜水艦のソナー使用に理解(産経新聞) (30日9時15分)
- <クラスター爆弾>「オバマ大統領」に禁止条約締結を期待(毎日新聞) (30日2時30分)
- 【ウイークリーワールド】冷戦の象徴...ベルリン空輸から60年(産経新聞) (28日21時5分)
- <イラク> 駐留米軍が治安権限移譲を延期 自爆テロ影響(毎日新聞) (28日20時46分)
- 米海兵隊グアム移転、日本に500億円要求(読売新聞) (28日14時34分)
- 米上院が17兆円のイラク戦費法案を可決、撤退時期は盛り込まず(ロイター) (27日14時30分)
- <中台> 馬新政権の対中融和政策で緊張緩和 米国防省次官補(Record China) (27日12時50分)
- 普天間、危険除去「米と交渉」 官房長官が意向表明(琉球新報) (27日9時55分)
- 「中国が核戦力増強」 米サイバー攻撃も懸念(産経新聞) (27日8時1分)
- 中国、核戦力増強やサイバー攻撃強化(産経新聞) (26日19時26分)
- 台湾海峡の緊張緩和求める = 米高官(時事通信) (26日10時1分)
- 米軍も支援 比島のフェリー転覆事故(時事通信) (25日22時53分)
- <米軍> 初の女性大将誕生へ...ダンウッド陸軍中将(毎日新聞) (25日18時17分)
- 警察、日本軍と一体行動 警部補日記基に米軍が資料作成(琉球新報) (25日16時30分)
- 基地内工事も「所得」 県が資料集最新版発行(琉球新報) (25日9時45分)
- 米陸軍史上初、女性大将が誕生へ(読売新聞) (24日20時55分)
- 米大使が隠ぺい関与 = 中国製弾薬、違法にアフガンへ - 武官が証言(時事通信) (24日20時0分)
- 政府、米国から最新型空対空ミサイルなどの購入推進(YONHAP NEWS) (24日14時51分)
- <グアンタナモ基地> 収容中国人釈放を 米控訴裁判決(毎日新聞) (24日12時6分)
- 連邦高裁、不当拘束を認定 = グアンタナモ収容者の釈放命令 - 米(時事通信) (24日9時0分)
- 【20世紀のきょう】ベルリン封鎖(1948・6・24)(産経新聞) (24日8時2分)

[核兵器] http://dailynews.yahoo.co.jp/fc/world/nuclear_weapons/

- 温暖化対策、「ポスト京都」へ試金石 = 首相、北朝鮮問題に力点 - サミット1週間前(時事通信) (30日17時1分)
- オバマ氏が今夏に欧州・中東歴訪、核拡散問題など意見交換(ロイター) (30日14時19分)
- “核の闇市場”に「日本製」 テロリストに渡ったら...(産経新聞) (29日16時42分)
- 李大統領「韓米、北朝鮮核放棄へ緊密協力すべき」(YONHAP NEWS) (29日10時10分)
- 【疑惑の濁流】北の核に日本製「真空ポンプ」 キーワードは「台湾」だった(産経新聞) (28日21時14分)
- 警備一段と強化 = サミット会場周辺(時事通信) (28日19時28分)
- オバマ、クリントン氏が結束呼び掛け(時事通信) (28日11時41分)



- G8外相会合 議長声明要旨(産経新聞) (28日8時2分)
- 北、爆破の冷却塔交渉道具 役割終え内部空洞(産経新聞) (28日8時2分)
- 国連の潘事務総長きょう来日、日中韓歴訪スタート(読売新聞) (28日3時10分)
- G8外相会議閉幕、北核兵器全廃と拉致解決求め議長声明(読売新聞) (27日21時47分)
- <G8外相会合> 北朝鮮核問題、6カ国協議に「丸投げ」(毎日新聞) (27日21時39分)
- G8外相会合 拉致早期解決うたう議長声明発表(産経新聞) (27日21時18分)
- 役割終えた冷却塔の爆破で対米交渉 核無能力化をアピール(産経新聞) (27日21時11分)
- <北朝鮮> 寧辺核施設の冷却塔爆破 「政治ショー」の見方も(毎日新聞) (27日21時4分)
- 拉致解決へ協力継続 = 日米外相(時事通信) (27日20時1分) 下左



- G8外相会合が閉幕(時事通信) (27日19時27分) 上右
- 「拉致と非核化協議の連結を」北テロ指定解除で小此木政夫・慶大教授に聞く(産経新聞) (27日18時34分)
- 核兵器全廃、北朝鮮に要求 = 拉致解決へ「速やかな行動」を - G8外相会合が閉幕(時事通信) (27日17時2分)
- 北の制裁緩和「検証不十分なら反対」 米大統領2候補が声明(産経新聞) (27日16時13分)
- 核開発計画の完全放棄、北朝鮮に求める...G8外相会議(読売新聞) (27日12時36分)
- 北朝鮮問題を協議へ = G8外相会合2日目(時事通信) (27日11時2分)
- 北朝鮮は過去の拡散活動に言及せず、米大統領補佐官(YONHAP NEWS) (27日10時34分)
- 北朝鮮の核実験・人権侵害関連制裁は維持、米国務省(YONHAP NEWS) (27日10時33分)
- 米財務省、北朝鮮への金融制裁を継続(ロイター) (27日9時29分)
- 北の核計画申告 核兵器工場どこに ウラン濃縮つかめぬ実態(産経新聞) (27日8時1分)
- <テロ指定解除> 結論急いだ米国 政権任期あと半年 (毎日新聞) (26日21時35分)
- 「不完全申告」火種の懸念 = 道のり遠い朝鮮半島非核化 - 6カ国協議(時事通信) (26日21時1分)
- <北朝鮮核申告> 「重要な出発点」韓国の外交通商相が評価(毎日新聞) (26日20時44分)
- 北の核計画「完全かつ正確」な申告とはほど遠く(産経新聞) (26日20時31分)
- <北朝鮮核> 「26日午後遅くに申告」聯合ニュース報道(毎日新聞) (26日14時6分)
- シリア核調査「良いスタート」 = サンプル採取 - IAEA(時事通信) (26日8時1分)
- G8外相会合は核不拡散・平和構築がテーマ、アフガン支援を強化へ(ロイター) (25日18時24分)
- 北朝鮮の核申告、核兵器は含まれず...米国務次官補(読売新聞) (24日13時8分)
- 核申告の内容見極め = 北のテロ指定解除、慎重対応を - 日本(時事通信) (24日3時0分)

[ASAGUMO NEWS] 朝雲新聞社 <http://www.asagumo-news.com/>

6/12日付 ニュース トップ

宇宙基本法の成立 安全保障分野の利用“解禁”で早期警戒衛星に道

防衛分野の宇宙利用に道を開く「宇宙基本法案」が今国会で成立、8月にも施行される。昭和44年5月に衆議院の宇宙開発・利用の基本に関する決議で、宇宙開発は「平和目的に限り」とした、いわゆる「非軍事」とされていた安全保障分野での宇宙利用が堅く閉ざされたままだったが、議員立法による同法の成立は、防衛省が進める弾道ミサイル防衛システムの整備にも少なからず影響するだけに、今後の体制整備が注目される。同法は宇宙開発利用に関する施策の総合的、計画的な推進が目的。基本理念として条約や国際約束に従い、憲法の平和主義の理念に則って国際社会の平和と安全の確保、わが国の安全に資することなどを規定。その上で、安全保障分野での宇宙開発の推進をうたっている。このため、内閣に宇宙開発戦略本部(本部長・首相)を設置するとともに宇宙基本計画を作成、同計画に基づいて総合的に宇宙開発政

策を推進する。宇宙戦略本部は副本部長に官房長官のほか、宇宙開発担当大臣を置き、本部員にはすべての国務大臣を充てる。事務処理は当初、内閣官房で行うが、法律の施行後1年を目途に内閣府に移し、法施行後2年以内を目途に、宇宙活動の規制などに関する法制を整備する。一方、防衛分野での利用については、「科学技術の水準や国際情勢などに照らしてその都度判断するべきもの」(提案者の一人、河村建夫衆院議員・自民)、「今後は専守防衛の範囲内で防衛目的の宇宙開発利用が可能となる」(桜田義孝議員・自民)など、早期警戒衛星を導入する場合でも同法との関係では可能との考え方が大勢だ。このほか、国際緊急援助隊や自衛隊の国際協力活動のための専用の通信衛星保有なども可能になるものとみられる。

[民間航空機関連 (ex-SJAC 三輪さん)]

DL(0626)

GAO(会計検査院) タンカー契約をめぐる 米軍の手続き取扱いを厳しく批判

GAO report on tanker contract sharply criticizes Air Force

A 67-page review published by the Government Accountability Office criticizes how the Air Force awarded a contract for new refueling tankers. The report said the Air Force did not properly calculate maintenance costs, the size and the amount of fuel a plane could hold and unfairly held discussions with one of the companies bidding for the contract. The report, made public Wednesday, said the bidding process was "undermined by a number of prejudicial errors that call into question the Air Force's decision." The Washington Post (6/26)

欧州の航空防衛関連企業 アメリカへ進出のため企業買収の動き

European defense firms expected to target U.S. suppliers

More defense firms in Europe are expected to target U.S. suppliers for acquisitions as part of an effort to increase their presence in the U.S. Analysts also predict more acquisitions among larger U.S. defense firms as suppliers consolidate. Reuters (6/25)

世界不況で ボーイングの成長に疑問視

Slowing world economy raises questions about Boeing's growth

Some analysts note that the potential reversal of the award of an Air Force tanker contract is good news for Boeing, but they also warn that the slowing world economy could call into question the company's growth plans. Record fuel prices may prompt some of Boeing's airline customers to delay or cancel orders for jetliners. Shares of Boeing dropped to a two-year low after Goldman Sachs cut its rating of the company. The Street.com (6/25) , The New York Times/Reuters (6/25)

アメリカン航空 シカゴ、ダラス、ニューヨーク便を大幅カット

American sees severe capacity cuts in Chicago, Dallas, New York

American Airlines said its plans to cut capacity will have the biggest effect in Chicago, Dallas and at New York's LaGuardia Airport. The airline also noted that congestion and delays have caused LaGuardia to reach a "crisis point." The Wall Street Journal (subscription required) (6/25) , The Washington Post (6/26) , The New York Times/Associated Press (6/26)

航空機を買えないエアライン リースに依存する傾向 ILFCの発注増加

Lease demand may prompt ILFC to purchase more jetliners

Some airlines can no longer afford to purchase their own planes, increasing demand for leased jetliners. International Lease Finance said it may order up to 300 single-aisle planes from Airbus and Boeing to meet the increased demand. Bloomberg (6/25)

FAA 航空安全性の改善の旗振り失敗

Major safety initiatives stall at FAA, critics say

Major safety programs at the FAA have stalled, including an effort to make fuel tanks safer after the explosion of TWA 800. The FAA has also been slow to follow through on promises to update the nation's aging air traffic control system. "The FAA, on so many of these issues, has just been dragging its feet," says Jim Hall, a former NTSB chairman. "There's just no reason that the [FAA] administrator isn't pushing the envelope on getting these things done." The Wall Street Journal (subscription required) (6/26)

エアライン 欧州のEMission規制に反発

Carriers criticize EU emissions proposal

Airlines on Thursday said an EU proposal to include carriers in an emissions trading scheme would add billions to the cost of air travel and limit mobility. They said emissions could be reduced instead by uniting air service providers. The Wall Street Journal/Dow Jones Newswires (subscription required) (6/25)

エアライン不況により アリゾナ地域の航空宇宙関連企業に打撃

Airline woes may spread to Arizona aerospace firms

Financial problems at major U.S. airlines could affect aerospace suppliers in Arizona that produce parts for commercial and business jets. Some observers say the rising cost of fuel may force carriers to delay or cancel orders. The Arizona Republic (Phoenix) (6/26)

エアライン株 原油価格が落ち着けば 3倍に跳ね上がると予測

Stable oil prices could prompt airline stocks to triple, analyst says

If oil prices stabilize, airline stocks could double or triple, according to a Wall Street analyst. "Once oil stabilizes, and it becomes clear to the broad group of investors and pundits that the legacy airlines are not all going out of business, we expect a doubling or tripling in airline share prices," said Avondale Partners analyst Bob McAdoo. The Street.com (6/25)

SmartQuote

"I care not so much what I am to others as what I am to myself."

--Michel de Montaigne, French author

私は他の人にどのように受取られているかは、自分にとって自分がどうかほどは気にならない。

フランス作家 ミッシェル・ドゥ・モンターニュ

DL(0625)

ボーイング、エアバス 原油高騰による発注キャンセルあるいは後倒しに対応

Boeing, Airbus may see orders canceled as oil prices surge

Soaring fuel prices may force some airlines to cancel or postpone orders for new jetliners, observers say. Jetmakers Boeing and Airbus now have about 7,000 orders for new planes, but some carriers are already moving to defer deliveries or cancel orders. Officials at Airbus and Boeing acknowledge that they are talking with customers about order delays and cancellations. The Wall Street Journal (subscription required) (6/25)

ノースウエストとデルタのパイロット、契約の交渉に参加、合併に向けさらに進む

Northwest, Delta pilots agree on joint contract

Pilots at Delta Air Lines and Northwest Airlines have reached a joint contract agreement that will go into effect if the two airlines merge. The two pilot groups have agreed on a system for creating one seniority list by the time the merger closes. International Herald Tribune/Associated Press (6/24) , The Wall Street Journal/Dow Jones Newswires (subscription required) (6/24) , The Dallas Morning News (6/24) , The Wall Street Journal (subscription required) (6/25) , Star Tribune (Minneapolis-St. Paul) (6/24) , Reuters (6/25)

プライベートジェットのコストのツケが 一般エアライン乗客の航空券に廻っている

Cost of private jets shifts to travelers on commercial airlines

A new study found that the cost of private jets is shifting to travelers who fly on commercial airlines. The Institute for Policy Studies and Essential Action's study is titled "High Flyers: How Private Jet Travel Is Straining the System, Warming the Planet, and Costing You Money." The study found that private planes pollute more than commercial jetliners but do not pay for emissions or for their share of air traffic control costs. The Huffington Post (6/24) , ABC News (6/24) , The Dallas Morning News (6/24) , The Morning Call (Allentown, Pa.) (6/25)

EU 法規では すべての税金・使用料の表示を義務付ける

EU rules require air fares to display all taxes, charges

A new rule backed by EU lawmakers would require advertised air fares to include all taxes and charges in all of the EU's member countries. An EU investigation found that misleading conditions have become a problem on travel Web sites. USA TODAY/Associated Press

フロリダへようこそ！とエンブレアを誘致する条件を提示

Officials approve incentive package for Embraer in Florida

The city council in Melbourne, Fla., has approved incentives aimed at attracting Brazilian aircraft manufacturer Embraer to the area. On Tuesday, the council added land-clearing assistance and expedited permitting to the package, which totals \$1.25 million in incentives. Florida Today (Melbourne) (6/25)

ブランソン ヴァージン・グループ会長 二酸化炭素に対する税金を支持

Virgin Group's Branson is willing to pay carbon emissions taxes

Taxing carbon emissions will help curtail global warming, Virgin Group Chairman Richard Branson said Tuesday. Branson said he is willing to pay carbon emissions taxes on his aviation business, but many carriers oppose such levies. The Boston Globe/Associated Press (6/24)

SmartQuote

"You can't hold a man down without staying down with him."

--Booker T. Washington, educator and author

目下の人と同じ目線に立たない限り、人を抑えつけることはできない。

DL(0625 FIAS 特集)

ファーンボロ航空宇宙展 (FIAS2008) 7月14日～20日開催

Farnborough attracts more than 1,500 exhibitors

Starting July 14, more than 1,500 exhibitors from 39 countries will display planes and other aerospace products in Farnborough, England. More than 140,000 trade and 16,000 public visitors are expected to visit the show. Boeing, Raytheon, and Northrop Grumman are among the companies participating in the show. Flight International (6/17)

What's going on at FIAS 2008?

Check out the AIA schedule of events at the Farnborough International Airshow. Tickets are required for all events.

ボーイング 787 初飛行 予定通り今年 Q4 に行われる

Boeing 787 remains on track for first flight in Q4

Boeing's 787 jetliner will make its first flight in the fourth quarter of this year, and deliveries are scheduled for the third quarter of 2009, officials said. "There is no change to the schedule for the 787 that we announced in April, which has us achieving power on by the end of June, first flight in the fourth quarter of 2008 and first delivery in the third quarter of 2009," a Boeing official said. Meanwhile, both Boeing and Airbus are likely to add to their totals at next month's Farnborough International Airshow outside London. Reuters (6/9), Seattle Post-Intelligencer (6/8)

ボンバルディア C シリーズ ファーンボロでローンチ発表まで持っていけるか

Bombardier may launch new C Series at Farnborough

Bombardier is expected to launch its new C Series family of jets at the Farnborough International Airshow next month. However, executives say it needs a certain number of orders in place. "It would be fine to be able to announce a go-ahead at the Farnborough airshow next month, but we need 50 to 100 firm orders, complete supplier agreements and full financing commitments from our partners, including governments," Bombardier CEO Pierre Beaudoin said. The Montreal Gazette (6/5)

ロッキード F-22 ファーンボロで国際デビュー

Lockheed F-22 will make international air show debut at Farnborough

Lockheed Martin's F-22 Raptor will participate in the Royal International Air Tattoo, which will occur before the Farnborough International Airshow. The demonstration will mark the plane's debut at an international air show. Flight International (6/16)

セレックス・ガリレオ社 無人機運航管理システムの最新技術をエアショーにて紹介

Selex Galileo will demonstrate Eurosatory 2008 at Farnborough

Selex Galileo will present its Falco BattleLab UAV mission management and operational analysis tool for UAVs at the Farnborough International Airshow in July. The company used Eurosatory 2008 in Paris last week to launch the system, which company officials describe as a cost-effective tool for the operational analysis of UAV missions. Company officials say the Farnborough presentation will be in a more complex scenario. UVonline.com (6/17)

ナイジェリア・ベルビュー航空 エアショー前にも、長・短・リージョナル機あわせて34機を発注の見通し

Nigerian carrier may place order before Farnborough

Nigeria's Bellview Airlines hopes to purchase 34 new planes and has put out requests for long-haul, short-haul and regional aircraft.

"The request for proposals will lead to the placement of an order in July 200, possibly before the Farnborough airshow," an airline spokesman said. "This is the best time to buy aircraft, and we are determined to explore new aircraft availability to the maximum."
Flight International (6/11)

SmartQuote は本号には在りません。

DL(0624)

ボーイング、エアバス バイオ燃料で CO2削減計画

Boeing, Airbus set goals for biofuels

Jetmakers Boeing and Airbus are taking steps to develop jetliners that operate on biofuels and leave a smaller carbon footprint. Airbus is targeting a 30% reduction in energy consumption by 2020. Boeing has a more aggressive time frame and hopes low blends of biofuels are certified before 2013. Air Transport World (6/23)

アラスカ航空 MD-80 退役させ 737 で代替する計画

Alaska Air will take charge related to MD-80 retirement

Alaska Air Group will spend \$60 million to complete the retirement of its MD-80 jetliners. The carrier in a regulatory filing said the charges reflect remaining lease payments on the planes. The airline has been adding more efficient Boeing 737s to its fleet. The Seattle Times (6/24)

米・欧のオープン・スカイ条約により新設便は増えず

Open Skies results in few new flights

The Open Skies treaty between the U.S. and Europe has resulted in U.S. carriers shifting flights to London's Heathrow Airport, The Wall Street Journal's Scott McCartney writes. However, he writes that the treaty has resulted in few new flights and that fares have increased. McCartney also notes that European and U.S. carriers will enter a second phase of Open Skies next year and will start pushing to ease a rule that limits foreign ownership of U.S. carriers. The Wall Street Journal (subscription required) (6/24)

燃費効率について エアラインはミリタリーからもっと学ぶべき

Airlines should learn from military, adopt fuel efficiencies, executive says

Airlines should adopt some of the military's practices to offset the surging price of fuel, said Paul Creider, general manager of the maintenance operation of American Airlines. Creider spoke at an aerospace summit in Oklahoma. The summit is focused on how military and commercial aviation can develop new efficiencies by learning from each other. The Boston Globe/Associated Press (6/23)

燃料費高騰で ユナイテッド航空 950 人パイロットを待機させる

Surging fuel prices will force United to furlough 950 pilots

United Airlines on Monday said it plans to furlough 950 pilots by the end of 2009. The cuts are the result of the airline's plan to reduce its fleet by 100 jetliners. Soaring fuel prices have forced other carriers to take similar steps. "We must take the difficult but necessary steps to reduce the number of people we have to run our business," United said. The Wall Street Journal (subscription required) (6/24) , The New York Times/Associated Press (6/24) , The Wall Street Journal/Dow Jones Newswires (subscription required) (6/23) , USA TODAY (6/24) , The Washington Post (6/24) , Chicago Tribune (free registration) (6/23)

エアライン減便で 小さな空港ほど使用料上昇させざるを得ない

Smaller airports to see big fare increases as airlines cut back

With the U.S. airline industry planning to reduce capacity by about 10% this fall, many smaller airports could see sharp cutbacks in service, and business travelers will face higher ticket prices as a result. Competition will keep fares low in big cities such as New York and Chicago, but the smaller airports that serve many manufacturing companies could be hit hard. CNNMoney.com/Dow Jones Newswires (6/20)

SmartQuote

"The main thing is to care. Care very hard, even if it is only a game you are playing."

--Billie Jean King, American tennis player

一番大切なのは、気配りです。目一杯気を配りましょう、それが(テニスの)試合であったとしても。

アメリカ・テニス・プレーヤ ビリー・ジーン・キング

DL(0623)

ボーイング 787 動力源搭載 2週間予定より前倒し

Boeing 787 achieves power-on two weeks ahead of schedule

The Boeing 787 achieved full power-on two weeks ahead of schedule, the company said. Power-on brings electricity to an aircraft in stages. "The team has made great progress in bringing the bold innovation of the 787 to reality," said Pat Shanahan, vice president and manager of the 787 program. "There is plenty of work to be done between now and first flight, but with every step forward we grow more and more confident." Air Transport World (6/23)

ガルフストリーム40機 NetJets(分割株主方式)に売却

NetJets orders 40 Gulfstream jets

General Dynamics will sell 40 new Gulfstream planes to NetJets as part of a contract worth \$1.9 billion. NetJet's fractional ownership program allows individuals and companies to buy a share of a private jet. General Dynamics noted that the contract suggests that demand for fractional programs remains strong. Reuters (6/20)

欧州の航空管制新方式 2012年までに導入

EU begins overhaul of air traffic management system

Seeking to cut fuel costs and carbon emissions, the EU this week will start overhauling its aviation management system. The EU will release proposals on Wednesday. They call for European countries to create larger air traffic control units by 2012. International Herald Tribune (6/22)

ボンバルディア社 リアジェット60XR を 欧州から110機受注

Bombardier receives order for up to 110 Learjets

An undisclosed European customer has ordered 110 Learjet 60 XR airplanes from Bombardier's aerospace division. The contract includes 25 firm orders and 85 conditional units, Bombardier said. The Wall Street Journal (subscription required) (6/23)

SmartQuote

"The secret of life is honesty and fair dealing. If you can fake that, you've got it made."

--Groucho Marx, American comedian

人生の秘訣は正直と公平なやり方である。そのフリだけだとしても、やればできるじゃない！

アメリカ・コメディアン グラウチョ・マークス

SmartQuote

June 10, 2008 AIA dailyLead

"Big shots are only little shots who keep shooting."

--Christopher Morley, American writer

大きな当たりはただ小さな当たりを続けているのだ

クリストファー・モーレイ 米国作家

June 5, 2008 AIA dailyLead

"A man without a vote is man without protection."

--Lyndon B. Johnson, 36th U.S. president

投票しない人は守られない

リンドン・B・ジョンソン 第36代 米国大統領

[新刊紹介] 宇宙安全保障のルール再考 Reconsidering the Rules for Space Security Nancy Gallagher and John D. Steinbruner

| | | | | |
|-----------------------------|---|-----|---|-----|
| | Contents | | | |
| | FOREWORD | v | Financial Investment | 4 4 |
| | ACKNOWLEDGMENTS | i x | Program Management | 5 4 |
| | ACRONYMS | x i | Plausible Prospects | 5 9 |
| | INTRODUCTION | 1 | Overall Assessment | 7 2 |
| | Features of the Environment | 3 | THE POSSIBILITY OF NEGOTIATED PROTECTION | 7 5 |
| | Formative History | 4 | Prohibiting Interference | 7 6 |
| | Trends of Utilization | 4 | Outlawing Preparations for Interference | 7 7 |
| | THE HISTORICAL LEGACY | 7 | Banning Force Application Weapons in Space | 7 8 |
| | Origins of the Rules for Space | 7 | Sharing the Burdens and Benefits of Monitoring | 7 9 |
| | The Growth of Global Commercial Interests | 1 6 | Setting Limits on Legitimate Military Support | 8 2 |
| | Competing Conceptions of Military Use | 2 2 | IMMEDIATE IMPLICATIONS | 8 5 |
| | Political Dynamics | 2 6 | CONTRIBUTORS | 8 7 |
| | THE QUESTION OF FEASIBILITY | 3 3 | | |
| Development Aspirations | 3 4 | | | |
| Practical Implementation | 3 8 | | | |
| Doctrinal and Legal Changes | 3 9 | | | |

[編注] 原本ダウンロード >>> http://www.space-library.com/0804AAAS_ReconsiderRules4SpaceSecurity.pdf

or http://www.amacad.org/publications/space_security.pdf

[既刊紹介] 「暗号解読」 上、下 サイモン・シン (邦訳)





合本

[編注] 同じ著者による「フェルマーの最終定理」が面白かったので、手を出したがこれも面白い。最後は「ビッグバン」も読むことになるかも。自宅の本棚を良く見たら昔、合本を買ったのがそのままあった。(上の図の下のもの)

[Globalsecurity.com](http://www.globalsecurity.org/space/index.html) <http://www.globalsecurity.org/space/index.html>

Industry

Ares I-X First Stage Separation System Test ATK 23 Jun 2008

2d HEO SBIRS Payload On-Orbit Checkout Lockheed Martin 23 Jun 2008

New Ocean-Mapping Satellite Launched Pratt & Whitney 20 Jun 2008

[軍事宇宙開発] [spacetoday.net: military](http://www.spacetoday.net/military) http://www.spacetoday.net/articles_bycategory.php?cid=18

Friday, June 27

Lockheed Martin gets \$1.4B Air Force contract

AP 6:48 pm ET (2248 GMT)

Lockheed gets \$1.4 billion US launch contract

Reuters 6:48 pm ET (2248 GMT)

Wednesday, June 25

Air Force Space Command sends six nominees to NASA astronaut candidate selection board

US Air Force 12:27 pm ET (1627 GMT)

Tuesday, June 24

Raytheon Participates in Key Satellite Payload Trade Study

PR Newswire 1:23 pm ET (1723 GMT)

France Eyes Milspace Push

Aerospace Daily 1:04 pm ET (1704 GMT)

Monday, June 23

Paper dragon: the Pentagon's unreliable statements on the Chinese space program

The Space Review 7:36 am ET (1136 GMT)

[中国宇宙開発-3 spacetoday.net: China] http://www.spacetoday.net/articles_bycategory.php?cid=42

Saturday, June 28

Chinese astronauts take part in Olympic torch relay

Xinhua 8:42 am ET (1242 GMT)

Wednesday, June 25

A Better Focus On Shenzhou

SpaceDaily 12:23 pm ET (1623 GMT)

CCSDS Welcomes China National Space Administration as Newest Member Agency

Media Newsire 5:34 am ET (0934 GMT)

Tuesday, June 24

China's First Spacewalk: A Prelude of Things to Come

SPACE.com 7:10 am ET (1110 GMT)

Monday, June 23

Paper dragon: the Pentagon's unreliable statements on the Chinese space program

The Space Review 7:36 am ET (1136 GMT)

[Space & Missile Report] [Table of Contents](#) via Rick Hashimoto (Boeing)

June 23, 2008

- * **NPOESS** Has More Than \$1 Billion Added Cost Overrun; Pentagon Threatens Funds Freeze If Paperwork Undone; Screws On VIIRS Sensor Break, Must Be Replaced
- * Obering Says Lithuanian Interceptors Site Could Be Effective, But Not As Optimal As Planned EMD Interceptors Site In Poland; U.S. Still Focused On Obtaining Deal With Poland For Silos Site
- * Senate Panel Approves \$17.8 Billion For NASA, Including \$200 Million Increase; \$3 Billion For Space Shuttle, \$2 Billion For Space Station
- * House Passes \$20.21 Billion NASA Authorization Bill For Fiscal 2009, Including \$1 Billion To Reduce U.S. Spaceflight Gap By A Year To Liftoff In 2014
- * Obering Says Interceptors Can Be Deployed In Poland On Time In 2013, If Congress Provides Needed Funds
- * Official Says U.S. Space Industry Needs To Use Foreign Suppliers To Enter Foreign Markets; Commerce Department Agency To Be 'Facilitator' For U.S. Industry
- * Bartlett Hits Multi-Agency Setup For Delaying **NPOESS**; He Says System Rewards Contractors For Cost Overruns
- * Iranian Nuclear Program May Mean That Israel Loses Its Trump Card As A Unique Nuclear-Armed Middle Eastern Nation
- * Phoenix Lander Discovers Frozen Water On Mars; Even If Ice Doesn't Indicate Former Life There, It Would Be A Crucial Material For Human Explorers
- * **SBIRS** Sensor Completes Early On-Orbit Checkout

- * Launches /// * Contract
- * Orion Launch Abort System Igniter Undergoes Tests
- * New DOD Office To Oversee Space And Intel Acquisition
- * MDA Plans Small Business Conference In Huntsville Next Month

[\[Defense Daily\]](#) [Table of Contents](#) via Rick Hashimoto (Boeing)

June 27, 2008

- * Tanker Procurement Process To Remain In Hands of Air Force, Gates Says
- * FCS Needs No New Funds To Accelerate, Officials Say
- * **THAAD** Demolishes Separating Target Missile For 35 Successes In 43 Tries
- * Adjustments In Supp War-Funding Bill Up For Final Senate Passage May Spur DoD Reprogrammings
- * Senate Panel Wants Accelerated Purchase of Checkpoint Screening Technologies
- * Following Hearing, Stackley Poised To Become New Navy Acquisition Executive

June 26, 2008

- * Army Tightens FCS Focus On Infantry And Current Fight
- * Gates Wants Quick Resolution of Tanker Dispute
- * Boeing, Northrop Grumman Supporters On Hill Hold Positions After Release of Full Tanker Audit
- * Standard Missile 6 Shoots Down Target In Successful Test
- * Air Force Makes Lot 7 JASSM Contract Award To Lockheed Martin
- * House Appropriators Approve \$39.9 Billion Homeland Security Bill
- * GAO Likes Coast Guard's Improved Deepwater Oversight But Uncertainty Remains
- * Navy Must Show Need And Leverage Technologies For Successful CG(X) Program, Official Says
- * ITT To Upgrade Sweden's Air Defense Radar

June 25, 2008

- * Hill Dems Seen As Wary of Long-Term Missile Defense, More Accepting of National Missile Defense
- * Northrop Grumman Successfully Flies ASIP-Derived Payload
- * Missile Defense Agency Runs Hardware In Ground Test
- * Navy Nears Crucial Point Where Reaching 313 Ships Fleet Becomes Difficult
- * Canada To Buy M777 155mm Light-Weight Towed Howitzers
- * Rockwell Collins Awarded Sixth U.K. Mission Command Trainer Upgrade
- * JFCOM Moving Forward On C2 Portfolio Management
- * Requirements For CG(X) Are Unclear, Navy Secretary Says
- * Navy Creates New Civilian Position For Acquisition Workforce

June 24, 2008

- * Navy Likely To Change CG(X)'s Procurement Schedule, Official Says
- * Mattis: Irregular Warfare Is The Key Today, But Not To Exclusion of All Else
- * Navy UCAS Vital For Future Threats, But Lack of Support Could Doom Effort
- * TSA Launches New Effort To Better Coordinate Airside Security Partners
- * Cyber Security Survey Finds IT Risks Rising
- * Korea Spending \$200 Million On Multiple Aircraft Munitions

- * SAFRAN Counters L-1's Bid For Digimarc
 - * Obering: MDA Seeking Efficiencies To Fit Significant SM-3, THAAD Boost In POM '10 Request
 - * Pentagon's Pre-War ISR Planning Was Deficient, Mullen Says
-

[Quote from the Old Testament] Psalm 102: 25, 26

Of old You laid the foundation of the earth, And the heavens are the work of Your hands. They will perish, but You wil endure; Yes, they will all grow old like a garment; Like a cloak You will change them, And they will be changed.

古(いにしえ)より、あなたは地の礎を置かれました、天はあなたのみ手の業(わざ)です。それらは滅びるがあなたはながらえます。それらは衣のように古くなり、あなたは、それらを外套(がいでう)のように変え、それらは変ります。